

Algemene informatie

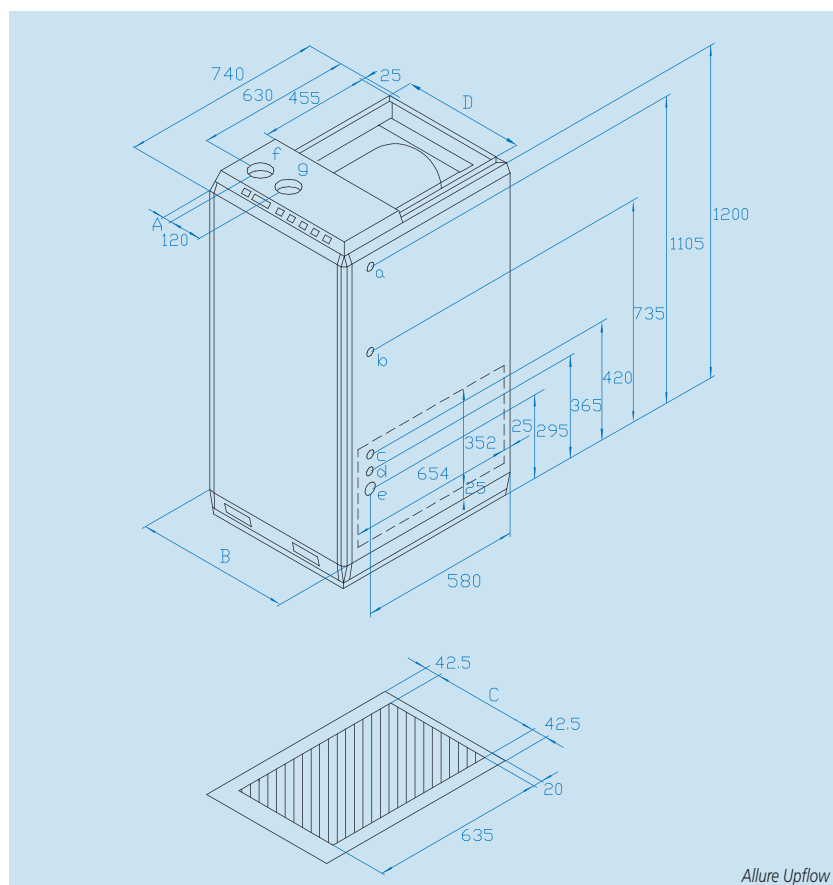
HET ALLURE-TOESTEL

De Allure is een gasgestookte luchtverwarmer met een Hoog Rendement. Dit betekent dat het toestel minder gas gebruikt dan vergelijkbare toestellen en het de uitstoot van schadelijke stoffen tot een minimum beperkt. Het opgenomen elektrische vermogen is sterk verlaagd door toepassing van geavanceerde elektronische regelsystemen en het gebruik van gelijkstroomventilatoren. Deze ventilatoren hebben onder alle gebruiksomstandigheden een hoog energetisch rendement. Het plaatstalen casco van de Allure is crème geëpoxideerd (RAL 1013).

UITVOERINGEN

De Allure-serie kent twee uitvoeringen. De Allure Upflow blaast de warmelucht aan de bovenzijde uit. De Allure Downflow blaast uit aan de onderzijde. Daarnaast is de luchtverwarmer uit te breiden met topkoeling (zie hoofdstuk 'Topkoeling'), een buitentemperatuurvoeler en een elektronisch filter.

Wanneer de Allure meer dan 50% van zijn lucht rechtstreeks van buiten haalt, dient te worden gekozen voor een buitenluchttoestel. De sifon wordt buiten het toestel geplaatst. Het buitenluchtkanaal is dan aangesloten op het retourkanaal. Eventueel is dit buitenluchtkanaal voorzien van een wisselklep. In deze uitvoering kan het toestel afhankelijk van de stand van de wisselklep 0 tot 100% buitenlucht aanzuigen. Naast de ruimtetemperatuur wordt ook de ventilatielucht op een vooraf ingestelde minimum temperatuur gehouden. Er kan tevens een automatische koppeling plaatsvinden met het afzuigstelsel.



DOORVOEREN

- a Luchttemperatuurvoeler (T_3)
- b Gasaansluiting
- c Elektrische voedingskabel 230 V
- d Thermostaatkabel
- e Condenswaterafvoer
- f Rookgasafvoer
- g Verbrandingsluchttoevoer

AFMETINGEN (IN MM)

Type	A	B	C	D
B-16 HR	110	400	315	345
B-25 HR	125	500	415	445
B-40 HR	175	600	515	545